

予選リーグ対戦表

Aブロック(1コート)	浜松泉FC	中濃女子FC	戸塚FCガールズU-12	LC成田	長泉なでしこFC	勝	分	負	得点	失点	差	勝点	順位
浜松泉FC		2 - 0	1 - 0	0 - 0	0 - 3	2	1	1	3	3	0	7	2
中濃女子FC	0 - 2		0 - 1	1 - 1	3 - 1	1	1	2	4	5	-1	4	4
戸塚FCガールズU-12	0 - 1	1 - 0		2 - 1	3 - 0	3	0	1	6	2	4	9	1
LC成田	0 - 0	1 - 1	1 - 2		0 - 6	0	2	2	2	9	-7	2	5
長泉なでしこFC	3 - 0	1 - 3	0 - 3	6 - 0		2	0	2	10	6	4	6	3

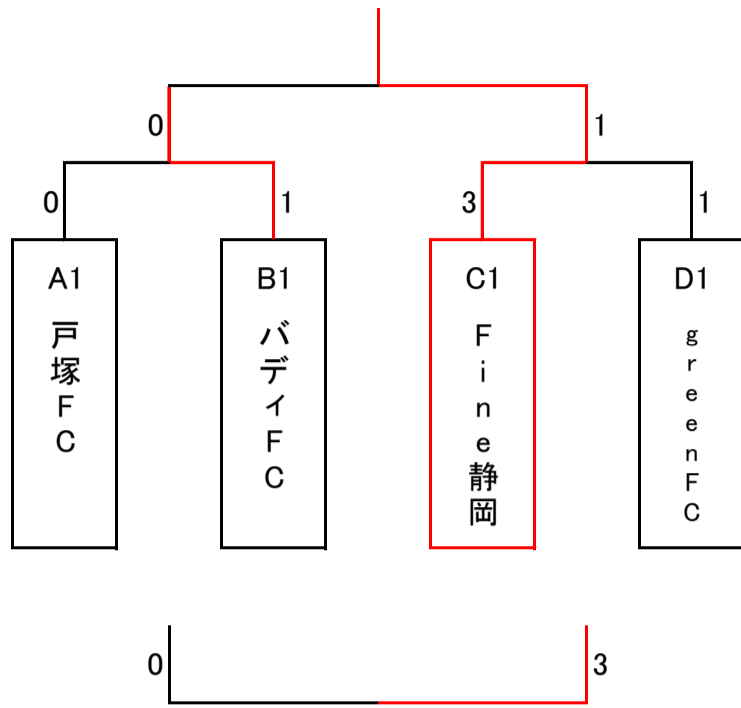
Bブロック(2コート)	浜松佐藤SC	バディFC	三重FCクイーンズ	ラブブリッジ名古屋	Fukuroi FC	勝	分	負	得点	失点	差	勝点	順位
浜松佐藤SC		1 - 2	4 - 0	2 - 2	3 - 1	2	1	1	10	5	5	7	2
バディFC	2 - 1		4 - 0	1 - 0	4 - 0	4	0	0	11	1	10	12	1
三重FCクイーンズ	0 - 4	0 - 4		0 - 2	0 - 3	0	0	4	0	13	-13	0	5
ラブブリッジ名古屋	2 - 2	0 - 1	2 - 0		3 - 2	2	1	1	7	5	2	7	3
Fukuroi FC	1 - 3	0 - 4	3 - 0	2 - 3		1	0	3	6	10	-4	3	4

Cブロック(3コート)	Fine静岡	一宮FC	FCふじざくら山梨JE	西郷FC	スペラールtoda	勝	分	負	得点	失点	差	勝点	順位
Fine静岡		1 - 1	7 - 0	1 - 0	6 - 0	3	1	0	15	1	14	10	1
一宮FC	1 - 1		2 - 1	0 - 1	2 - 0	2	1	1	5	3	2	7	2
FCふじざくら山梨JE	0 - 7	1 - 2		1 - 0	7 - 0	2	0	2	9	9	0	6	3
西郷FC	0 - 1	1 - 0	0 - 1		1 - 0	2	0	2	2	2	0	6	4
スペラールtoda	0 - 6	0 - 2	0 - 7	0 - 1		0	0	4	0	16	-16	0	5

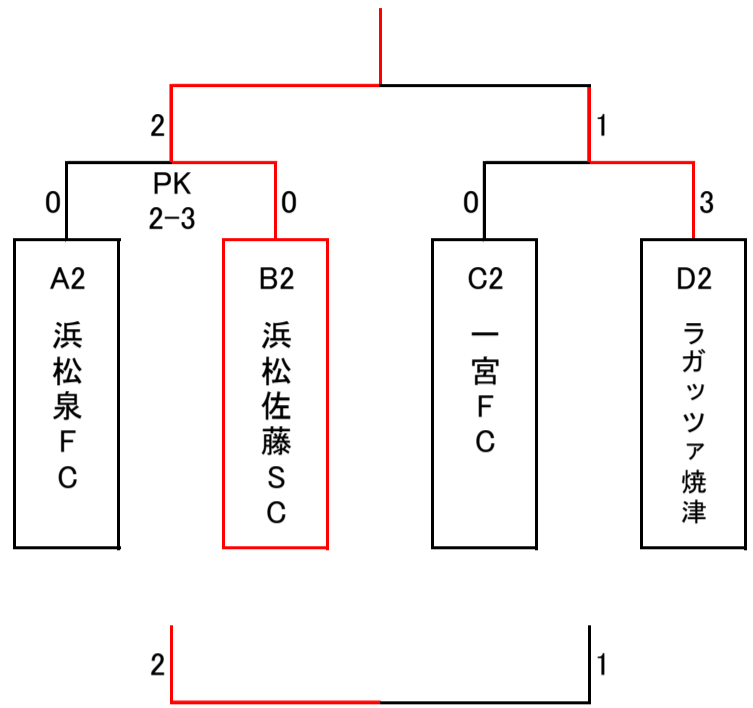
Dブロック(4コート)	ラガッツァ焼津	千葉中央FC U-12ガールズ	鈴鹿グローリィJr	FC厚木ガールズU-12	green F.C	勝	分	負	得点	失点	差	勝点	順位
ラガッツァ焼津		5 - 0	1 - 0	2 - 0	1 - 2	3	0	1	9	2	7	9	2
千葉中央FC U-12ガールズ	0 - 5		0 - 2	0 - 2	2 - 2	0	1	3	2	11	-9	1	5
鈴鹿グローリィJr	0 - 1	2 - 0		0 - 0	0 - 2	1	1	2	2	3	-1	4	3
FC厚木ガールズU-12	0 - 2	2 - 0	0 - 0		0 - 4	1	1	2	2	6	-4	4	4
green F.C	2 - 1	2 - 2	2 - 0	4 - 0		3	1	0	10	3	7	10	1

# 順位トーナメント

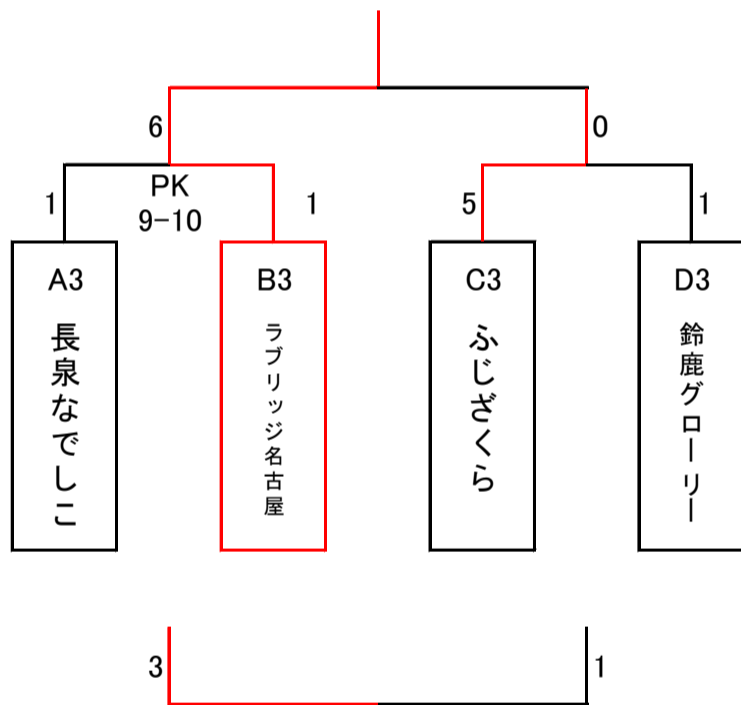
## 1位トーナメント(1・2コート)



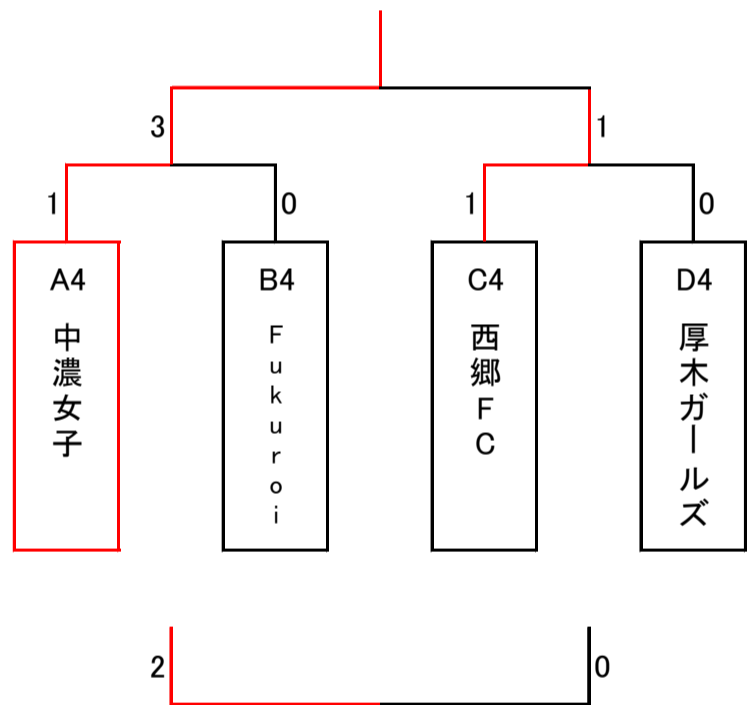
## 2位トーナメント(1・2コート)



## 3位トーナメント(3・4コート)



## 4位トーナメント(3・4コート)



## 5位トーナメント

